

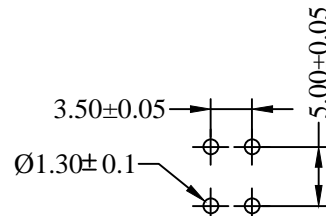
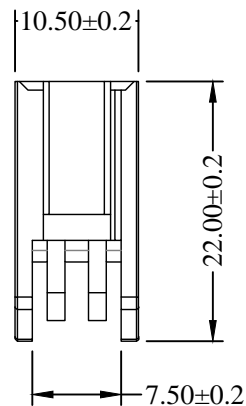
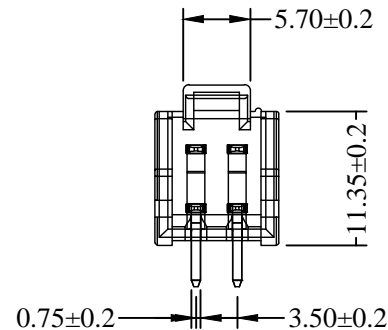
环保物料

■ Specifications(规格) :

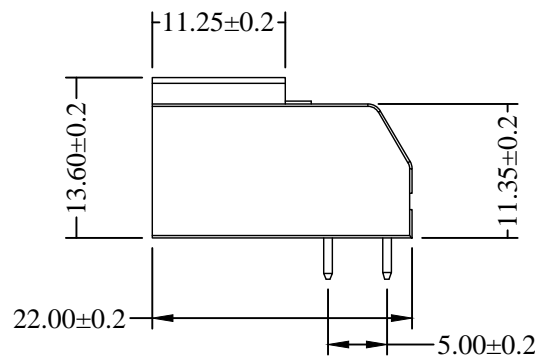
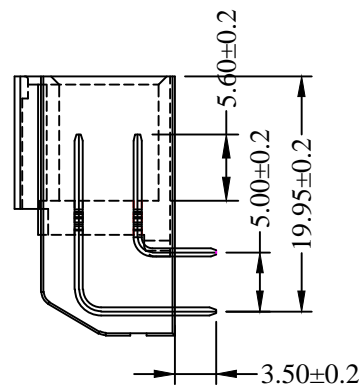
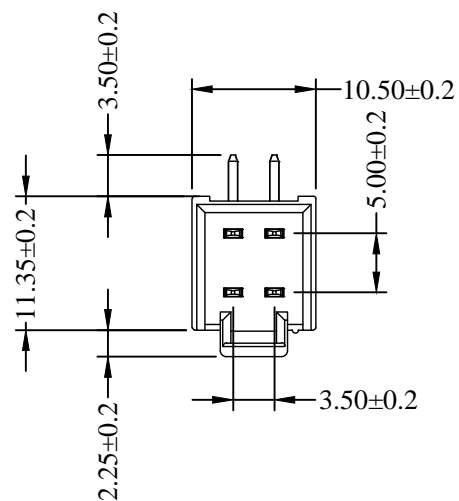
- Voltage rating(额定电压): 300V AC / DC
- Current rating(额定电流): 7A AC / DC
- Withstanding voltage(耐压值): 1500V AC/minute
- Temperature range(工作温度): -30°C~+85°C
- Insulation resistance(绝缘电阻): 1000M
- Contact resistance(接触电阻): 30m

■ Wafer (针座)

- Part No. (料号) :H3501WR-2*2
- Poles (PIN数) : 2*2
- Material (材质) : PA66 UL 94V-0
Pin针:Brass (黄铜)
Finish: Tin-Plated (镀锡)



Recommand PCB Layout



				一般公差 GENERAL TOLERANCE		东莞市翰皓精密电子有限公司 Dongguan HanHao Precision Electronics Co.,Ltd			料号 PART NO H3501WR-2*2			
				. X ±0.3 . XX ±0.2 . XXX ±0.1		核准 APPD 审核 CHK 绘图 DR 日期 DATA			品名 TITLE 3.5 mm Crimp Style connectors			
日期 DATE	旧版次 OLD REV	新版次 NEW REV	变更内容 DESCRIPTION	审核 CHK	核准 APPD	角法 PROJECT	SUCCESS	2022/08/11	单位 UNIT MM	比例 SCALE 1/1	图号 NUMBER A-106	版次 REV B