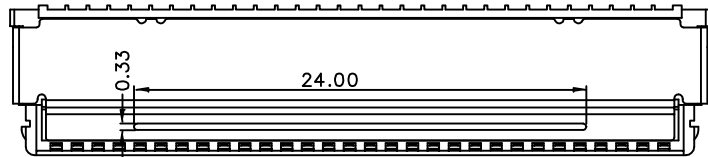
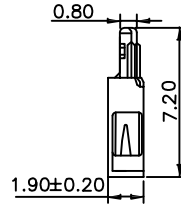
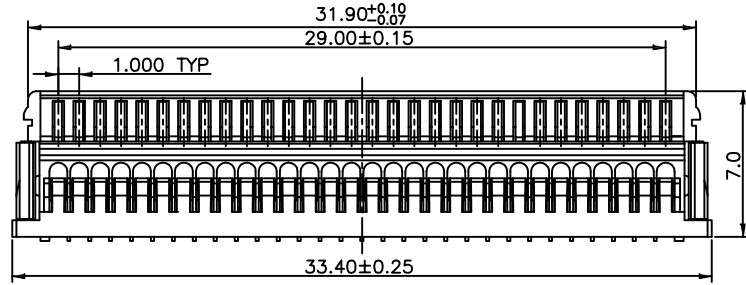


环保物料



Specifications

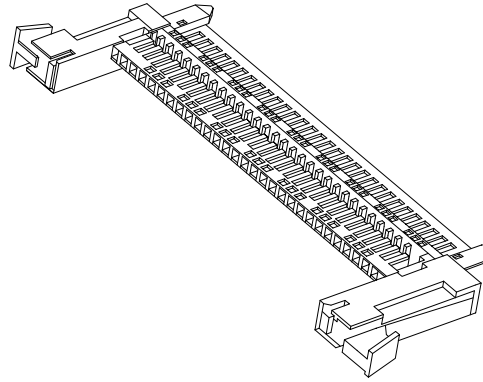
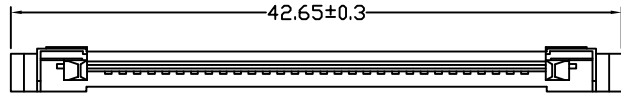
- Voltage rating: 50V AC/DC
- Current rating: 1A AC/DC
- Withstanding Voltage: 500V AC/Minute
- Insulation resistance: 100MΩ Min
- Temperature range: -25°C~+85°C
- Contact resistance: Initial Value/40mΩ Max

Housing

- Part No.: J1003H-XXP
- Material: Nylon 46 UL94V-0
- Suitable HLB J1003T series Terminal
- Q'ty: 1,000 Pcs/Bag

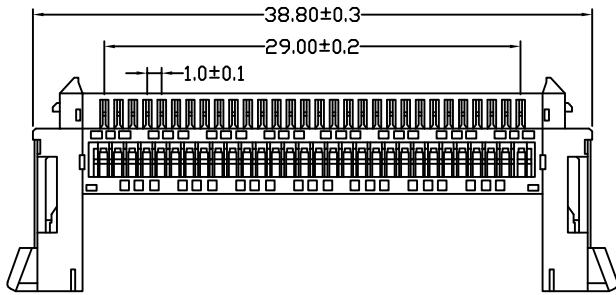
							一般公差 GENERAL TOLERANCE		东莞市翰皓精密电子有限公司 Dongguan HanHao Precision Electronics Co.,Ltd				料号 PART NO J1003H-2*XX				
							. X ±0.3 . XX ±0.2 . XXX ±0.1		核准 APPD 审核 CHK 绘图 DR 日期 DATA				品名 TITLE 1.00 mm Crimp Style connectors				
2011/05/14	A	B	修改图框格式					SUCCESS				2007/05/03	单位 UNIT MM	比例 SCALE 1/1	图号 NUMBER A-106	版次 REV B	
日期 DATE	旧版次 OLD REV	新版次 NEW REV	变更内容 DESCRIPTION			审核 CHK	核准 APPD	角法	PROJECT								

环保物料



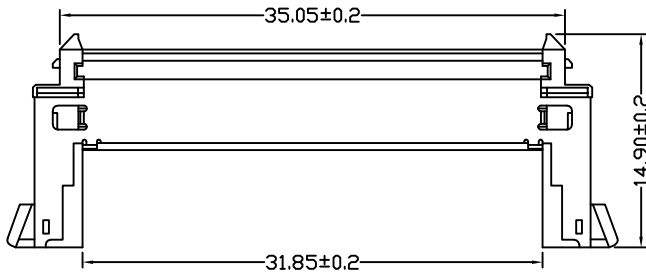
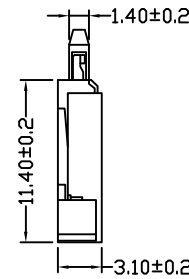
■ Specifications

- Voltage Rating: 200V AC/ DC
- Current Rating: 1A AC/ DC
- Withstanding Voltage: 500V AC/Minute
- Insulation Resistance: 100MΩ Min
- Temperature Range: -25°C~+85°C
- Contact Resistance: Initial Value/40mΩ Max.



■ Hosing

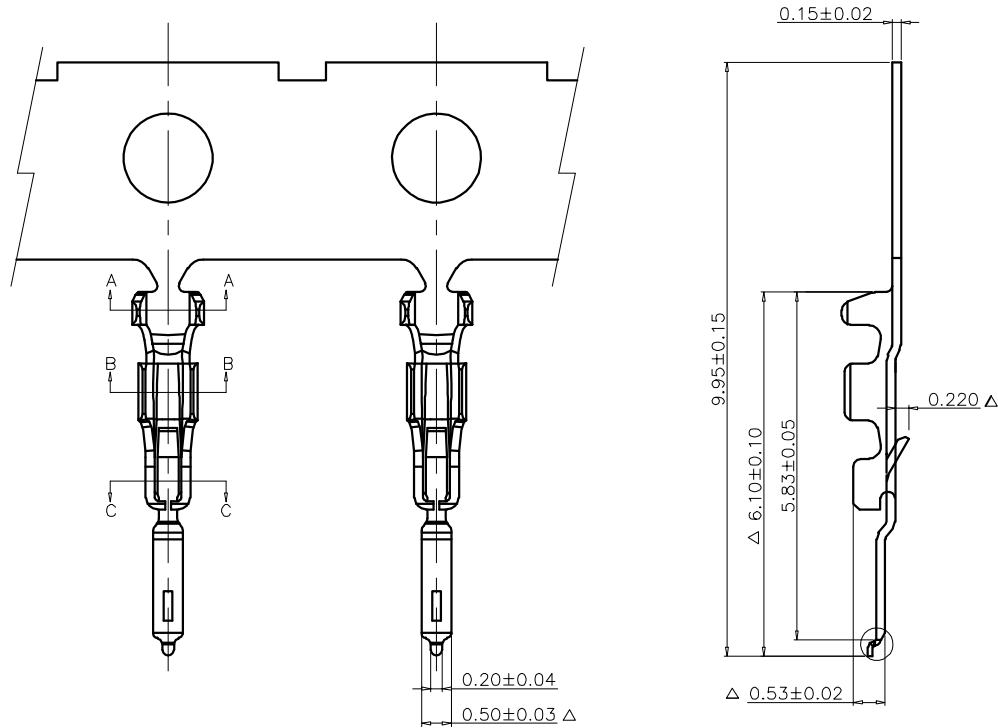
- Part No.: J1003HB-30
- Material: Nylon 46 UL94V-0
- Suitable J1003T Series Terminal
- Q'ty: 1,000Pcs/Bag



						一般公差 GENERAL TOLERANCE . X ±0.3 . XX ±0.2 . XXX ±0.1				料号 PART NO J1003HB-2*XX			
						东莞市翰皓精密电子有限公司 Dongguan HanHao Precision Electronics Co.,Ltd				品名 TITLE 1.00 mm Crimp Style connectors			
2011/05/14	A	B	修改图框格式			核准 APPD	审核 CHK	绘图 DR	日期 DATA	单位 UNIT	比例 SCALE	图号 NUMBER	版次 REV
日期 DATE	旧版次 OLD REV	新版次 NEW REV	变更内容 DESCRIPTION			审核 CHK	核准 APPD	角法 PROJECT	2007/05/03	MM	1/1	A-106	B

1 2 3 4 5 6 7 8

环保物料

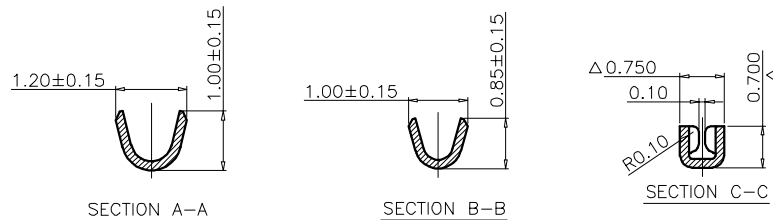


■ Specifications

- Voltage Rating: 200V AC/ DC
- Current Rating: 1A AC/ DC
- Withstanding Voltage: 500V AC/Minute
- Insulation Resistance: 100MΩ Min
- Temperature Range: -25°C~+85°C
- Contact Resistance: Initial Value/40mΩ Max.

■ Hosing

- Part No.: J1003T
- Material: Phosphor Bronze
- Used in HLB J1003 Series Housing
- Q'ty : 15,000 Pcs/Reel



						<p>一般公差 GENERAL TOLERANCE</p> <p>. X ±0.3</p> <p>. XX ±0.2</p> <p>. XXX ±0.1</p>				<p>东莞市翰皓精密电子有限公司 Dongguan HanHao Precision Electronics Co.,Ltd</p>				<p>料号 PART NO J1003T</p>			
						<p>核准 APPD 审核 CHK 绘图 DR 日期 DATA</p>				<p>品名 TITLE 1.00 mm Crimp Style connectors</p>							
						<p>角法 PROJECT</p>				<p>单位 UNIT 比例 SCALE 图号 NUMBER 版次 REV</p>							
<p>2011/05/14 A B 修改图框格式</p>						<p>SUCCESS 刘艳 2007/05/03</p>				<p>MM 1/1 A-106 B</p>							